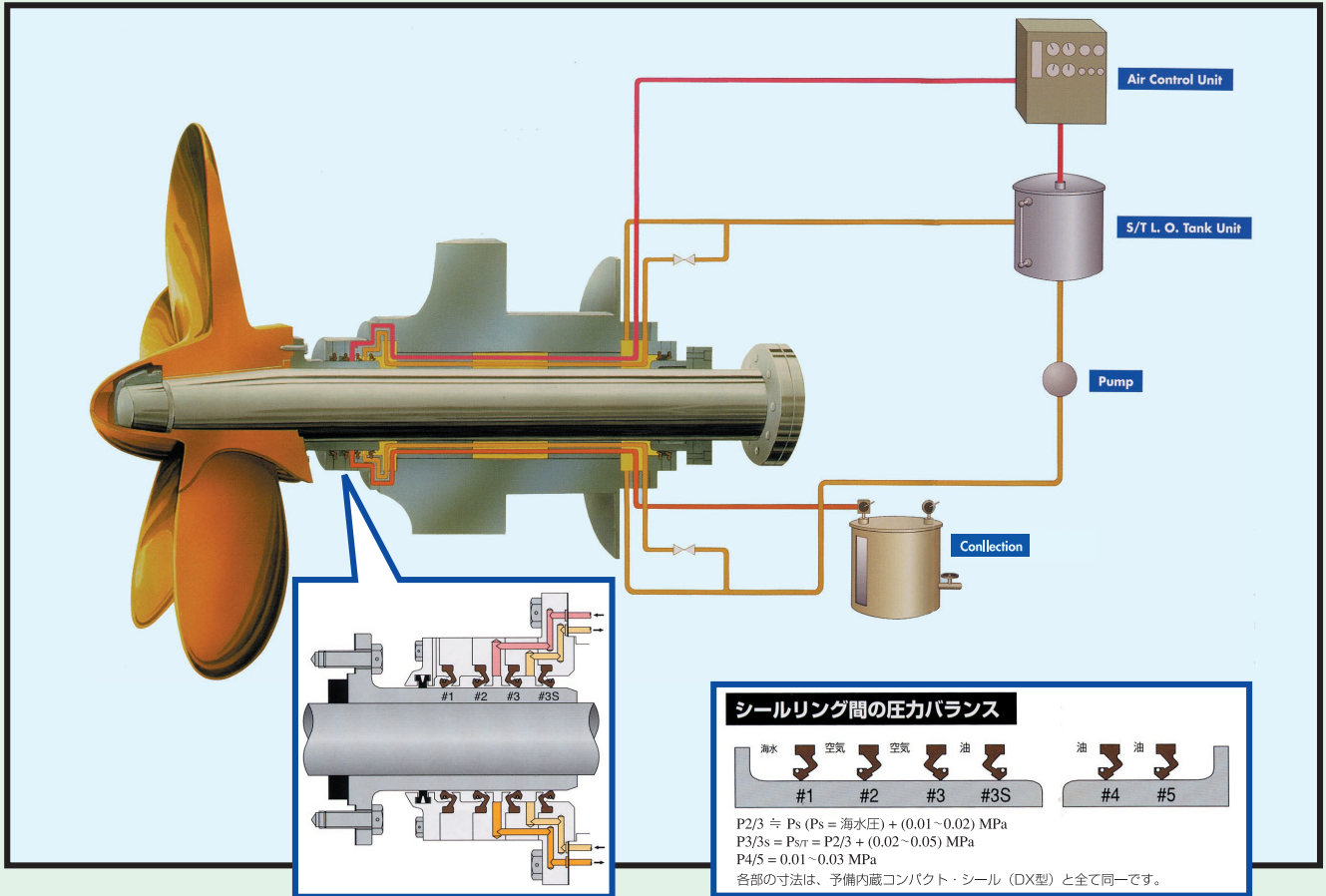


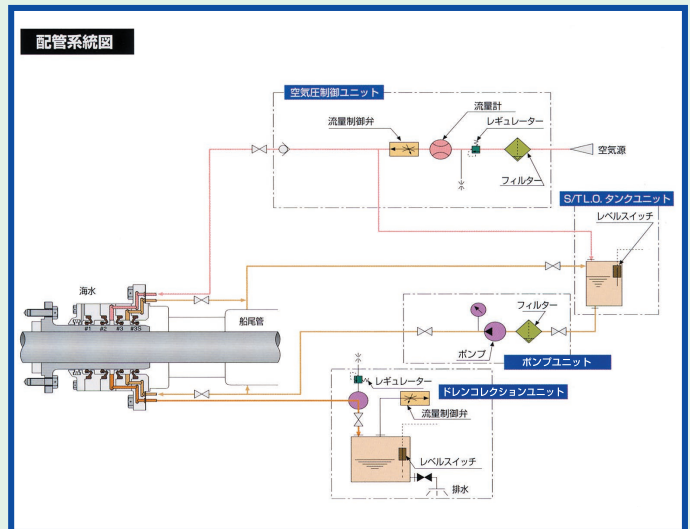
海水を汚染から守るエアースीलシステム



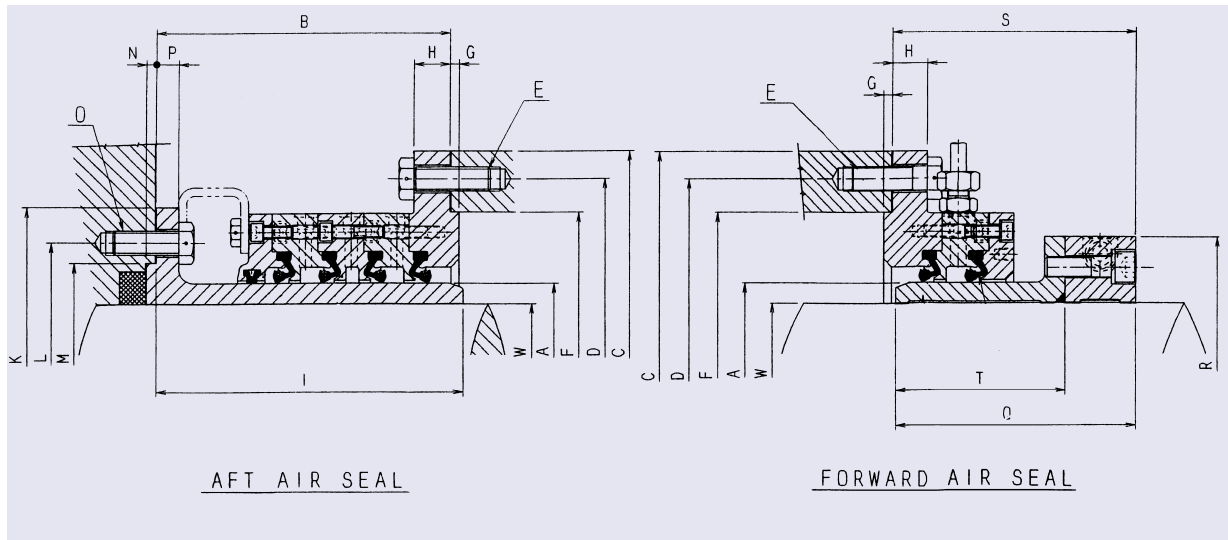
エアースीलは、従来の空気制御ユニットの構造をよりシンプルにしたシール・システムです。船内空気源より供給された空気は、#2/3チャンバーを通過して海水側に吹き出します。この空気吹き出しによって喫水の変化を感知し、喫水の変化に応じた適切な圧力を各部に付加することによって、海水のスタンチューブへの侵入と潤滑油の船外への漏洩を防止すると共に、各シールリングにかかる負荷を小さくする構造となっています。

特長

- 高い信頼性  
各シールリングにかかる負荷を著しく小さくすると共に、海水側、スタンチューブ側とも2本のシールリングを装備することによって信頼性を高めています。  
万一シールリングが損傷しても、船尾管内の潤滑油は空気室より船内に回収され、船外に流出することはありません。
- 簡単なメンテナンス  
空気流量を設定すれば、あとは全て自動的に追従するシステムとなっています。喫水の変化によるタンクの切り替え操作等は一切不要です。
- 少ない空気消費量  
空気消費量は40Nℓ/分の一定量に設定されます。
- 緊急時の様々な対策  
各シールリングが損傷しても、予備リング他それぞれの対策が用意されています。また非常用重力タンクを用意しておけば、簡単なバルブ操作だけでエアースीलから予備内蔵シールへの変更も可能です。



# 標準寸法



(デイスラングを装着する場合、380形以下のシール装置においては)  
"B" "I" 寸法が長くなります。

(単位 :mm)

A タイプ	140	160	180	200	220	240	260	280	300	330	355	380	400	420	450	480	
W-最小	111	126	146	166	186	206	226	246	266	286	316	340	363	382	401	429	
W-最大	125	145	165	185	205	225	245	265	285	315	339	362	381	400	428	457	
B	200	200	200	200	200	215	220	220	220	220	235	235	240	240	270	270	
C	290	310	330	350	370	425	445	465	485	515	565	590	610	630	675	705	
D	260	280	300	320	340	390	410	430	450	480	525	550	570	590	630	660	
E	8XM12	8XM12	8XM12	8XM12	8XM12	12XM16	12XM16	12XM16	12XM16	12XM16	12XM20	12XM20	12XM20	12XM20	12XM20	12XM20	
F	225	245	265	285	305	345	365	385	405	435	475	500	520	540	575	605	
G	6	6	6	6	6	6	6	6	6	6	7	7	7	7	8	8	
H	15	15	15	15	15	25	25	25	25	25	25	25	25	25	30	30	
I	220	220	220	220	220	233	236	236	236	236	252	252	257	257	286	286	
K	200	230	260	280	300	320	340	360	375	425	450	480	500	520	550	590	
L	180	210	230	250	270	290	310	330	346	390	416	440	460	486	510	550	
M	160	190	204	224	240	260	284	300	320	360	384	406	424	450	476	510	
N	6	6	6	6	6	6	6	6	6	7	7	7	7	8	8	8	
O	8XM8	8XM8	8XM12	8XM12	8XM12	8XM12	8XM12	12XM12	12XM12	12XM12	12XM16	12XM16	12XM16	12XM16	12XM16	12XM20	
P	12	12	12	12	12	15	15	15	15	15	15	15	20	20	20	20	
Q	149	149	149	149	149	159	159	164	164	164	185	185	185	190	205	205	
R	195	220	240	260	280	300	320	350	370	400	430	460	480	500	530	560	
S	140	140	140	140	140	153	153	158	158	158	184	184	184	189	205	205	
T	109	109	109	109	109	119	119	119	119	119	135	135	135	135	150	150	
重量	船首側シール	26	27	31	33	37	52	55	62	70	84	109	119	120	131	170	180
kg	船尾側シール	29	30	34	37	42	59	64	69	76	92	122	130	135	144	203	215

A タイプ	500	530	560	600	630	670	710	750	800	850	900	950	1000	1060	1120	1180	
W-最小	458	477	505	533	571	599	636	673	711	757	804	851	897	943	999	1054	
W-最大	476	504	532	570	598	635	672	710	756	803	850	896	942	998	1053	1130	
B	270	270	285	285	290	290	330	330	365	365	385	385	385	405	410	410	
C	725	755	820	860	890	930	990	1030	1090	1140	1200	1250	1300	1400	1460	1520	
D	680	710	765	805	835	875	930	970	1030	1080	1135	1185	1235	1325	1385	1445	
E	12XM20	12XM20	12XM24	12XM24	12XM24	12XM24	16XM24	16XM24	20XM24	20XM24	20XM24	20XM24	20XM24	24XM30	24XM30	24XM30	
F	625	655	700	740	770	810	865	905	960	1010	1065	1115	1165	1245	1305	1365	
G	8	8	9	9	9	9	10	10	10	10	11	11	11	11	11	11	
H	30	30	35	35	35	35	40	40	40	40	45	45	45	50	50	50	
I	286	286	298	298	303	303	351	351	393	393	417	417	417	436	441	441	
K	600	630	675	700	760	820	840	885	945	1000	1070	1130	1170	1230	1300	1360	
L	560	590	630	660	710	750	790	836	890	950	1010	1070	1110	1170	1230	1290	
M	526	550	588	620	670	710	740	780	825	870	920	970	1040	1100	1160	1220	
N	8	8	9	9	9	10	10	10	10	10	11	11	11	11	11	12	
O	12XM20	12XM20	12XM20	12XM20	12XM24	12XM24	12XM24	16XM24	16XM24	16XM24	16XM24	16XM24	20XM24	20XM24	20XM24	20XM30	
P	20	20	20	20	22	22	25	25	30	30	35	35	35	35	40	40	
Q	205	205	221	221	238	238	268	318	337	337	349	349	349	389	399	399	
R	580	620	650	690	720	760	830	870	915	974	1027	1076	1130	1200	1260	1340	
S	205	205	223	223	240	240	268	318	336	336	352	352	352	395	405	405	
T	150	150	166	166	168	168	198	198	217	217	229	229	229	244	249	249	
重量	船首側シール	189	212	262	290	331	371	477	580	668	736	825	890	998	1222	1380	1495
kg	船尾側シール	220	230	294	325	392	417	504	529	655	735	858	933	1000	1205	1374	1477