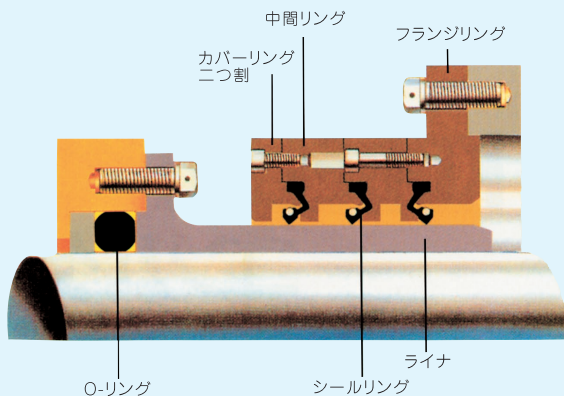


豊富な使用実績を誇るコンパクト・シール (CX型,DX型)。

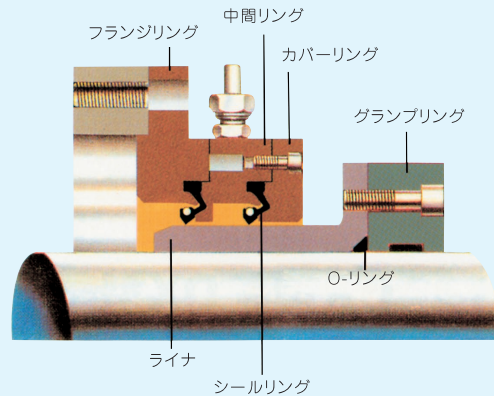
構造

コンパクト・シール (CX型,DX型) は3種類の金属リング (フランジリング、中間リング、カバーリング) から構成され、ボルトにより組み合わせられています。これらの金属リングがケーシングを形成し、シールリングはそれぞれ間に締付け、固定されています。各金属リングはメタル・タッチとなっていますのでシールリングの締代は常に適正であり、締め過ぎによるクラックなどは生じません。これらのシールリングは全て同一形状であり、標準はCX型で船尾側シールに3本、船首側シールに2本装着されています。また、CX型に油側の予備シールを1本追加し、船尾側4本シール構造がDX型です。

船尾側シール

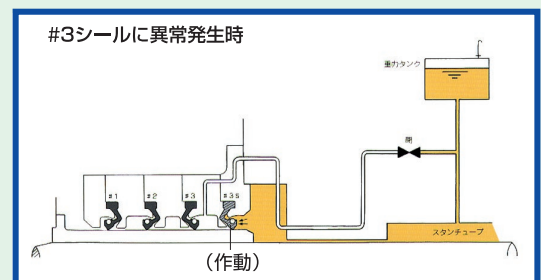
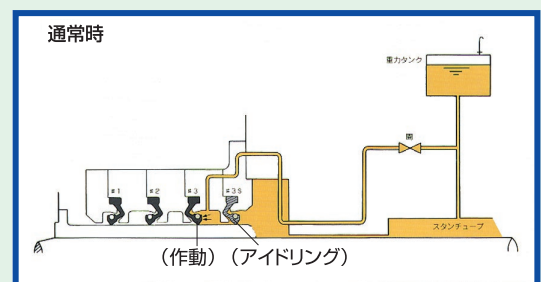


船首側シール

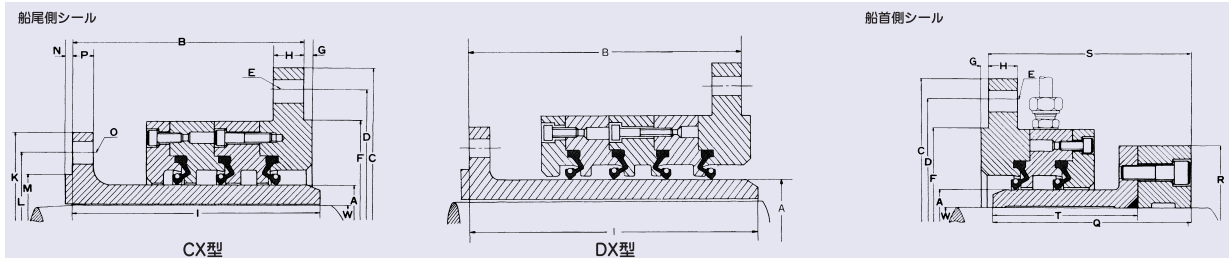


特長

- 最新設計技術による最適シールリング形状
コンパクト・シール (CX型,DX型) では、優れたシール機能、長時間にわたる安定した品質、容易な取り扱いを実現すべく、最新設計技術を駆使して開発された独特な形状、材質のシールリングが採用されています。
- 耐久性にすぐれたシールリングの材質
シールリングの材質にはVITON(フッ素ラバー) とNBR(ニトリルラバー) の2種類があり、使用条件によって使い分けすることができます。コンパクト・シールに使用しているVITONシールリングは、熱に強く、しかも表面に特殊な織布を加硫結合させているので、強度および靱性が高く、その構造と相まって高荷重下においてもクラック発生の危険がない優れた性質を有しています。
- 耐摩耗性・耐孔食性に優れたクロム・ライナ
ライナには特殊高クロム・ステンレス鋼が使用されています。従来から使用されているクロム・ライナに比べ、この新クロム・ライナは耐摩耗性、耐孔食性に非常に優れており、特に孔食発生の危険がある船尾側ライナに極めて効果的です。
- ライナの繰り返し加工が可能
当社クロム・ライナには十分な加工代が残されています。このことは軸偏心などに対するコンパクト・シールの追従性能が優れていることをあらわしていると共にライナが摩耗しても、繰り返し加工・研磨して使用可能です。
- 予備シール内蔵構造 (DX型)
#3シールリングから何らかの原因で油漏れが生じた場合、#3/#3S間の緊急バルブを閉じることにより、#3シールを作動させ、さらに長期間安全に使用することができます。



標準寸法



CX型標準寸法(ディスタンスリングを装着する場合、380形以下のシール装置においては) (単位:mm)

A タイプ	※125	140	160	180	200	220	240	260	280	300	330	355	380	400	420	450	480	
W-最小	80	111	126	146	166	186	206	226	246	266	286	316	340	363	382	401	429	
W-最大	110	125	145	165	185	205	225	245	265	285	315	339	362	381	400	428	457	
B	160	160	160	160	160	160	175	175	175	175	175	195	195	200	200	225	225	
C	275	290	310	330	350	370	425	445	465	485	515	565	590	610	630	675	705	
D	245	260	280	300	320	340	390	410	430	450	480	525	550	570	590	630	660	
E	8×M12	8×M12	8×M12	8×M12	8×M12	8×M12	12×M16	12×M16	12×M16	12×M16	12×M16	12×M20	12×M20	12×M20	12×M20	12×M20	12×M20	
F	210	225	245	265	285	305	345	365	385	405	435	475	500	520	540	575	605	
G	6	6	6	6	6	6	6	6	6	6	6	7	7	7	7	8	8	
H	15	15	15	15	15	15	25	25	25	25	25	25	25	25	25	30	30	
I	180	180	180	180	180	180	191	191	191	191	191	212	212	217	217	241	241	
K	184	200	230	260	280	300	320	340	360	375	425	450	480	500	520	550	590	
L	164	180	210	230	250	270	290	310	330	346	390	416	440	460	486	510	550	
M	145	160	190	204	224	240	260	284	300	320	360	384	406	424	450	476	510	
N	6	6	6	6	6	6	6	6	6	6	7	7	7	7	8	8	8	
O	8×M8	8×M8	8×M8	8×M12	8×M12	8×M12	8×M12	8×M12	12×M12	12×M12	12×M12	12×M16	12×M16	12×M16	12×M16	12×M16	12×M20	
P	12	12	12	12	12	12	15	15	15	15	15	15	15	20	20	20	20	
Q	149	149	149	149	149	149	159	159	164	164	164	185	185	185	190	205	205	
R	190	195	220	240	260	280	300	320	350	370	400	430	460	480	500	530	560	
S	140	140	140	140	140	140	153	153	158	158	158	184	184	184	189	205	205	
T	109	109	109	109	109	109	119	119	119	119	119	135	135	135	135	150	150	
重量	船首側シール	14	26	27	31	33	37	52	55	62	70	84	109	119	120	131	170	180
kg	船尾側シール	26	29	30	34	37	42	59	64	69	76	92	122	130	135	144	203	215

※シールサイズ125用シールリングは丸形のみ

A タイプ	500	530	560	600	630	670	710	750	800	850	900	950	1000	1060	1120	1180	
W-最小	458	477	505	533	571	599	636	673	711	757	804	851	897	943	999	1054	
W-最大	476	504	532	570	598	635	672	710	756	803	850	896	942	998	1053	1130	
B	225	225	240	240	245	245	280	280	310	310	330	330	330	350	350	350	
C	725	755	820	860	890	930	990	1030	1090	1140	1200	1250	1300	1400	1460	1520	
D	680	710	765	805	835	875	930	970	1030	1080	1135	1185	1235	1325	1385	1445	
E	12×M20	12×M20	12×M24	12×M24	12×M24	12×M24	16×M24	16×M24	20×M24	20×M24	20×M24	20×M24	20×M24	24×M30	24×M30	24×M30	
F	625	655	700	740	770	810	865	905	960	1010	1065	1115	1165	1245	1305	1365	
G	8	8	9	9	9	9	10	10	10	10	11	11	11	11	11	11	
H	30	30	35	35	35	35	40	40	40	40	45	45	45	50	50	50	
I	241	241	253	253	258	258	301	301	338	338	362	362	362	381	381	386	
K	600	630	675	700	760	820	840	885	945	1000	1070	1130	1170	1230	1300	1360	
L	560	590	630	660	710	750	790	836	890	950	1010	1070	1110	1170	1230	1290	
M	526	550	588	620	670	710	740	780	825	870	920	970	1040	1100	1160	1220	
N	8	8	9	9	9	10	10	10	10	10	11	11	11	11	11	12	
O	12×M20	12×M20	12×M20	12×M20	12×M24	12×M24	12×M24	16×M24	16×M24	16×M24	16×M24	16×M24	20×M24	20×M24	20×M30	24×M30	
P	20	20	20	20	22	22	25	25	30	30	35	35	35	35	40	40	
Q	205	205	221	221	238	238	268	318	337	337	349	349	349	389	399	399	
R	580	620	650	690	720	760	830	870	915	974	1027	1076	1130	1200	1260	1340	
S	205	205	223	223	240	240	268	318	336	336	352	352	352	395	405	405	
T	150	150	166	166	168	168	198	198	217	217	229	229	229	244	249	249	
重量	船首側シール	189	212	262	290	331	371	477	580	668	736	825	890	998	1222	1380	1495
kg	船尾側シール	220	230	294	325	392	417	504	529	655	735	858	933	1000	1205	1374	1477

DX型寸法表 (CX型との寸法相違力所は、B…船尾側シール取り付け長さ、I…船尾側ライナ長さ)

Aタイプ	B	I
140	200	220
160	200	220
180	200	220
200	200	220
220	200	220
240	215	233
260	220	236
280	220	236
300	220	236
330	220	236
355	235	252

Aタイプ	B	I
380	235	252
400	240	257
420	240	257
450	270	286
480	270	286
500	270	286
530	270	286
560	285	298
600	285	298
630	290	303
670	290	303

Aタイプ	B	I
710	330	351
750	330	351
800	365	393
850	365	393
900	385	417
950	385	417
1000	385	417
1060	405	436
1120	410	441
1180	410	441